

Ed. 04/11 - Cod. IB98320

Indesit Company S.p.A.  
Viale Aristide Merloni, 47  
60044 Fabriano (AN)  
[www.indesit.com](http://www.indesit.com)

 **INDESIT**  
We work, you play.



**ADVANCE**  
Il massimo indispensabile

 **INDESIT**  
We work, you play.



Credibilità, trasparenza, reputazione. Tre atteggiamenti chiave che caratterizzano le azioni e l'impegno quotidiano di Indesit e che permettono di dare forza e sostanza ad un modo di essere e lavorare. La sfida per Indesit è riuscire ad essere sempre efficienti con grande semplicità, dimostrando il valore distintivo di un carattere autentico, improntato alla genuinità.

Apprezzati per le loro effettive capacità, gli elettrodomestici Indesit diventano in casa un punto fermo per affidabilità ed efficienza. Gli ottimi risultati, il tempo guadagnato e il risparmio di energia e di risorse, le soluzioni user-friendly e i dettagli funzionali e mai casuali generano verso i suoi prodotti un senso di tranquillità, che permette ad ogni persona di dedicarsi più liberamente a ciò che ama davvero.



## ADVANCE

La nuova linea di elettrodomestici da incasso Indesit è stata studiata per dare una risposta concreta alle tue aspettative di efficienza, funzionalità e design. La linea Advance, con la modernità delle sue linee e l'alta qualità dei suoi materiali, è la scelta ideale per chi desidera un look contemporaneo e, al tempo stesso, ottime prestazioni e massima semplicità di utilizzo. La linea Advance fa del suo stile uno dei suoi punti di forza rendendola facile da abbinare a qualunque ambiente cucina.

Design  
contemporaneo,  
semplice e  
funzionale



Una linea esteticamente curata nei dettagli per assicurarti la massima coordinabilità e la semplicità nell'utilizzo.

La linea Indesit Advance, infatti, riflette lo stile di una cucina contemporanea: moderna nell'estetica e funzionale nell'anima, disponibile in diversi colori e finiture per coordinarsi ogni volta al meglio con l'ambiente cucina. Il vetro e l'acciaio, nei forni, si fondono perfettamente per offrirti un'armonia assoluta in cucina.

Ogni elemento Advance riesce a integrare l'essenzialità del design e la funzionalità per soddisfare chi cerca soluzioni pratiche ed efficienti in prodotti dal design di tendenza.





## Forni Advance: tutta la bellezza della semplicità

Forni dalle linee pulite ed essenziali che portano nella tua cucina l'originalità che solo Indesit ti sa dare. Con Advance anche le richieste e i gusti più esigenti sono soddisfatti, grazie all'offerta di tanti modelli, colori e materiali diversi: inox, bianco, nero, acciaio inox, vetro a specchio.

I nuovi modelli non solo sono belli, ma anche molto funzionali, infatti, il design dei forni Advance esalta l'ergonomia offrendo elettrodomestici armoniosi, facili e piacevoli da utilizzare con dettagli come la maniglia in alluminio, dal design semplice e lineare, appositamente concepita per offrire grande comodità nella presa; la porta in vetro panoramica che offre una migliore visione dell'interno del forno; la porta con triplo vetro, per proteggere meglio dalle alte temperature; il timer digitale Easy to Use che consente di impostare la durata e la fine della cottura grazie alla pratica funzione Auto Stop, e le manopole studiate per consentire un'impugnatura ed una regolazione ottimale.

Per i forni Advance,  
efficienza significa  
risparmio, anche di  
tempo ed energia



I forni Advance sono estremamente funzionali grazie a soluzioni semplici e innovative che semplificano l'utilizzo e ottimizzano sia i tempi che i consumi energetici. Alcuni modelli offrono la massima facilità di programmazione grazie al display digitale, che ti permette di stabilire la durata e la fine della cottura, spegnendosi automaticamente quando il piatto è pronto. La grafica del frontalino è semplice ed intuitiva agevolando una programmazione da sinistra a destra della cottura impostando, prima il programma, quindi il timer ed infine la temperatura desiderata, mentre una spia luminosa informa sullo stato di pre-riscaldamento del forno. La nuova porta panoramica, inoltre, permette di avere una migliore visibilità interna per controllare le fasi di cottura.

## A Classe energetica A

Con Advance sei sicuro di aver scelto un prodotto che ha qualcosa in più! Infatti, i forni Advance oltre a garantirti una cottura perfetta, lavorano nel massimo rispetto del risparmio energetico e dell'ambiente. I forni della linea Advance sono in classe A assicurando alte prestazioni di cottura con il minimo consumo di energia elettrica.

## Maggiore flessibilità di utilizzo

Tante possibilità di cottura per le tue ricette e anche più flessibilità di utilizzo. La leccarda profonda, ti permette di cuocere meglio alcuni dei tuoi piatti come parmigiana e arrosti di carne.



## Facile, anche da pulire

La pulizia del forno non è più un problema! I nuovi forni Advance sono rivestiti internamente da uno smalto Easy Cleaning estremamente uniforme e liscio che facilita la pulizia della cavità rendendo più semplice e veloce la rimozione dei residui lasciati dalla cottura dei cibi.

## Triplo vetro, tripla sicurezza

Il triplo vetro della porta forno, presente su alcuni modelli, garantisce una maggiore sicurezza contro accidentali scottature, soprattutto in presenza di bambini, perché consente di avere una temperatura esterna della porta forno molto più bassa.



Un solo forno e tanti programmi di cottura



Scegliere un forno Advance significa abbracciare la semplicità in cucina. I programmi e le funzioni a tua disposizione sono tanti e puoi permetterti di impostare, programmare la cottura e dedicarti ad altro. In base alle tue esigenze puoi scegliere il modello che più ti rispecchia, dal più tecnologico con timer digitale a quello con manopole per una programmazione più semplice e tradizionale. Cucinare con il forno Advance è semplice e piacevole grazie ai numerosi programmi proposti 7, 6 o 5 secondo il modello scelto.



## Forno Multichef 7

Il forno elettronico Multichef 7, consente una straordinaria versatilità offrendo il sistema di cottura più adatto per ogni alimento.



### Tradizionale

È perfetto per ogni tipo di cottura tradizionale perché il calore si diffonde delicatamente e in modo omogeneo.



### Gratin

Alla velocità del grill aggiunge la delicatezza della ventilazione.



### Cottura Rapida

Per cuocere rapidamente cibi semplici e completare la cottura di cibi precotti.



### Pasticceria

Cuoce al meglio da golosi biscotti a elaborate torte.



### Multilivello

Consente di cuocere contemporaneamente su tre diversi livelli.



### Pizza

La pizza è buona e croccante grazie alla distribuzione ottimale di una grande quantità di calore.



### Grill

Griglia rapidamente carni, pesce o toast con un notevole risparmio di energia.

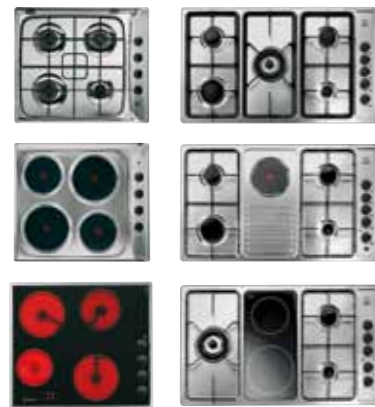


## Piani Advance: massima versatilità in cucina

I piani cottura della linea Advance sono estremamente versatili grazie all'offerta di soluzioni comode, sicure e adatte ad ogni tua esigenza. La nuova gamma, infatti, propone modelli da 60 cm, 70 cm e 90 cm con comandi laterali oppure frontali e offre ottime prestazioni di cottura e di flessibilità di utilizzo.

I nuovi piani Advance sono multifunzionali, perché offrono la possibilità di scegliere tra differenti combinazioni per utilizzare tipologie di cottura diverse. A seconda delle tue esigenze puoi scegliere il tuo piano Advance con bruciatori a gas, con bruciatori a gas e piastre elettriche, con bruciatori a gas e zone radianti in vetroceramica oppure completamente elettrico a piastre o radiante in vetroceramica.

Comfort e sicurezza  
con il piano  
multifunzionale



I piani Indesit Advance nelle versioni a gas, sono comodi e sicuri, infatti, sono tutti dotati di accensione elettronica ed ogni bruciatore è dotato di Safe Flame, il dispositivo che interrompe automaticamente il flusso di gas in caso di spegnimento accidentale della fiamma. Nei piani da 60 cm e da 90 cm si possono accostare ai bruciatori a gas anche le piastre elettriche. I vantaggi di utilizzare le piastre elettriche sono tanti: dalla cottura uniforme, al raggiungimento veloce delle alte temperature, alla facilità di pulizia. Disponibili sui modelli da 90 cm come integrazione dei bruciatori a gas, le zone cottura in vetroceramica assicurano una cottura veloce e omogenea, e sono molto resistenti alle alte temperature.

Le zone in vetroceramica permettono di raggiungere rapidamente l'intensità del calore desiderato con la massima precisione, grazie alla selezione del livello di potenza e garantiscono una straordinaria velocità di pulizia.

## Griglie ergonomiche e flessibili

Le griglie in acciaio smaltato dei piani cottura Advance sono divisibili, facilmente rimovibili e grazie al nuovo design riescono a supportare in sicurezza ogni dimensione di pentole e recipienti, anche molto piccoli come la moka per il caffè perché lo spazio tra le griglie in corrispondenza della corona è di 1 solo centimetro. Le nuove dimensioni e la forma, inoltre, consentono di inserirle facilmente nel cestello della lavastoviglie.



## Bruciatore Tripla Corona

La velocità di cottura dei nuovi piani Advance è assicurata dal bruciatore Tripla Corona. Un bruciatore potente, disponibile su diversi modelli, che permette di distribuire il calore in modo uniforme su tutto il fondo della pentola e di velocizzare la cottura delle pietanze. Confrontato con un bruciatore Rapido standard, il Tripla Corona consente all'acqua di raggiungere più rapidamente la temperatura di ebollizione e di risparmiare, quindi, circa il 15% di tempo.

## Nuovo profilo in rilievo

Il bordo del piano cottura a gas ha una forma moderna e leggermente in rilievo, che protegge il top della cucina da accidentali fuoriuscite di liquidi durante la cottura.





## Selezione dei materiali e qualità certificata

Ad assicurare l'ottima qualità e la durata nel tempo di tutti i prodotti della linea Indesit Advance sono i severi controlli a cui sono sottoposti. Gli elettrodomestici della linea Advance, infatti, devono superare severi test che accertano la loro funzionalità, la sicurezza dei dispositivi elettrici e a gas, la qualità elevata dei materiali utilizzati e dei processi di lavorazione nonché l'attenzione costante alla tutela dell'ambiente, sia nelle fasi di produzione che di utilizzo del prodotto finito.

Gli elettrodomestici Indesit vengono prodotti in stabilimenti certificati a livello internazionale:

**ISO 16001**  
Sistemi di  
gestione per  
l'energia

**ISO 18001**  
Sistemi di  
gestione  
della sicurezza  
e della salute  
dei lavoratori

**ISO 14001**  
Sistemi di  
gestione  
ambientale

**ISO 9001**  
Sistemi di  
gestione della  
qualità

## Forni ADVANCE

Tutti i forni della linea Advance Indesit hanno un design semplice e moderno e sono caratterizzati da materiali resistenti e dettagli ergonomici. Tutti i modelli hanno delle caratteristiche comuni:

✓ **Classe di efficienza energetica A** A

Le più alte prestazioni con il massimo risparmio.

✓ **Ventilazione tangenziale di raffreddamento**

Riduzione della temperatura esterna della porta e raffreddamento delle pareti esterne del forno che sono a contatto con il mobile.

✓ **Smalto Easy Cleaning per semplicità di pulizia**

Più facili da pulire grazie allo smalto di cui è rivestita la cavità interna.

✓ **Luce interna**

Massima visibilità su tutti i livelli.

✓ **Maniglia e Manopole ergonomiche**

Studiate per garantire una presa facile e sicura.



### Forno elettrico Multichef 7 FIM 734 K.A IX



- Colore Inox
- Programmatore elettronico inizio/fine cottura
- Triplo vetro porta forno
- 1 griglia, 1 leccarda e 1 leccarda profonda

Codice EAN 8007842740424

### Forno elettrico Multichef 6 FIM 61 K.A IX



- Colore Inox
- Contaminuti
- Triplo vetro porta forno
- 1 griglia e 1 leccarda

Codice EAN 8007842740417

### Forno elettrico Multichef 5 FIM 51 K.A BK



- Colore Nero
- Contaminuti
- Doppio vetro porta forno
- 1 griglia e 1 leccarda

Codice EAN 8007842740325

- ✓ Classe di efficienza energetica A **A**
- ✓ Ventilazione tangenziale di raffreddamento
- ✓ Smalto Easy Cleaning per semplicità di pulizia
- ✓ Luce interna
- ✓ Maniglia e Manopole ergonomiche

### Forno elettrico Multichef 5 FIM 51 K.A IX

- Colore Inox
- Contaminuti
- Doppio vetro porta forno
  - 1 griglia e 1 leccarda

Codice EAN **8007842740462**



### Forno elettrico Statico FIM 20 K.A BK

- Colore Nero
- Doppio vetro porta forno
- 1 griglia e 1 leccarda

Codice EAN **8007842740264**



### Forno elettrico Multichef 5 FIM 51 K.A WH

- Colore Bianco
- Contaminuti
- Doppio vetro porta forno
  - 1 griglia e 1 leccarda

Codice EAN **8007842740332**



### Forno elettrico Statico FIM 20 K.A IX

- Colore Inox
- Doppio vetro porta forno
  - 1 griglia e 1 leccarda

Codice EAN **8007842740288**



### Forno a gas FGIM K BK

- Colore Nero
- Accensione elettronica
- Contaminuti
- Grill elettrico
- Safe Flame: sicurezza gas
- Doppio vetro porta forno
- 1 griglia e 1 leccarda

Codice EAN **8007842740240**



### Forno a gas FGIM K IX

- Colore Inox
- Accensione elettronica
- Contaminuti
- Grill elettrico
- Safe Flame: sicurezza gas
- Doppio vetro porta forno
- 1 griglia e 1 leccarda

Codice EAN **8007842740257**



## Piani cottura ADVANCE

I piani cottura della linea Advance sono coordinati esteticamente con i forni. Tutti i piani Advance hanno in comune:

✓ **Griglie smaltate divisibili e lavabili in lavastoviglie**

Nuova forma per la massima facilità di pulizia, distanza di 1 cm tra le griglie per posizionare facilmente la moka, smalto resistente.

✓ **Brucciatori smaltati**

Lavabili in lavastoviglie e resistenti nel tempo.

✓ **Accensione elettronica**

Un semplice gesto per accendere la fiamma.

✓ **Manopole ergonomiche**

Coordinate con il forno, facili da pulire e da impugnare.



### Piano cottura 90 cm PIM 950 AST (GH) IX



- Colore Inox
- 5 fuochi gas di cui 1 tripla corona
- Safe Flame: sicurezza gas
- 3 griglie in ghisa

Codice EAN 8007842750263

### Piano cottura 90 cm PIM 950 AS IX



- Colore Inox
- 5 fuochi gas
- Safe Flame: sicurezza gas
- 3 griglie smaltate

Codice EAN 8007842750300

### Piano cottura 90 cm misto PIM 941 AS IX



- Colore Inox
- 4 fuochi gas e 1 piastra elettrica
- Safe Flame: sicurezza gas
- Spia di funzionamento piastra
- 2 griglie smaltate

Codice EAN 8007842750287

### Piano cottura 90 cm misto PIM 942 AST IX



- Colore Inox
- 3 fuochi gas di cui 1 tripla corona, 2 zone di cottura radianti
- Safe Flame: sicurezza gas
- Spia di funzionamento piastra
- 2 griglie smaltate

Codice EAN 8007842750294

✓ Griglie smaltate divisibili  
e lavabili in lavastoviglie

✓ Bruciatori smaltati

✓ Accensione elettronica

✓ Manopole ergonomiche

### Piano cottura 70 cm PIM 750 AST IX

- Colore Inox
- 5 fuochi gas di cui 1 tripla corona
  - Safe Flame: sicurezza gas
  - 3 griglie smaltate
- Predisposizione coperchio vetro
- Possibilità di inserimento nel vano dei piani da 60 cm



Codice EAN 8007842741865

### Piano cottura 60 cm PIM 640 AS IX

- Colore Inox
- 4 fuochi gas
- Safe Flame: sicurezza gas
- 2 griglie smaltate
- Predisposizione coperchio vetro

Codice EAN 8007842741773



### Piano cottura 60 cm misto PIM 631 AS IX

- Colore Inox
- 3 fuochi gas e 1 piastra elettrica rapida
  - Safe Flame: sicurezza gas
- Spia di funzionamento piastra
  - 2 griglie smaltate
- Predisposizione coperchio vetro

Codice EAN 8007842741742



### Piano cottura 70 cm PIM 750 AS IX

- Colore Inox
- 5 fuochi gas
- Safe Flame: sicurezza gas
- 3 griglie smaltate
- Predisposizione coperchio vetro
- Possibilità di inserimento nel vano dei piani da 60 cm

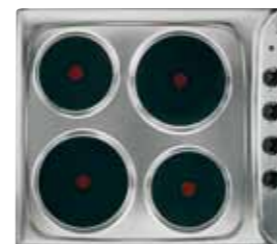
Codice EAN 8007842741858



### Piano cottura 60 cm elettrico PIM 604 IX

- Colore Inox
- 4 piastre elettriche rapide
- Spia di funzionamento

Codice EAN 8007842741704



### Piano cottura 70 cm PIM 740 AS IX

- Colore Inox
- 4 fuochi gas
- Safe Flame: sicurezza gas
- 3 griglie smaltate
- Predisposizione coperchio vetro
- Possibilità di inserimento nel vano dei piani da 60 cm

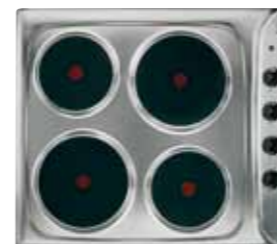


Codice EAN 8007842741834

### Piano cottura 60 cm elettrico PIM 604 IX

- Colore Inox
- 4 piastre elettriche rapide
- Spia di funzionamento

Codice EAN 8007842741704



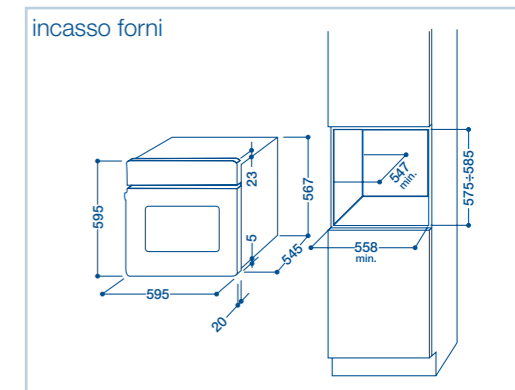
### Piano cottura 60 cm in vitroceramica VRM 640 M IX

- Colore cornice Inox
- 4 zone di cottura radianti
  - 12 livelli di potenza
- Spia di funzionamento
- 4 spie di calore residuo

Codice EAN 8007842740653



Modello		FIM 734 K.A IX	FIM 61 K.A IX	FIM 51 K.A BK	FIM 51 K.A IX	FIM 51 K.A WH	FIM 20 K.A IX	FIM 20 K.A BK	FGIM K IX	FGIM K BK
<b>Alimentazione</b>										
Elettrico		•	•	•	•	•	•	•		
Gas/Elettrico									•	•
<b>Energy Label*</b>										
Classe di efficienza energetica su una scala da A (bassi consumi) a G (alti consumi)		A	A	A	A	A	A	A		
Funzione di riscaldamento utilizzata per determinare la classe di efficienza		Pasticceria	Pasticceria	Ventilato	Ventilato	Ventilato	Statico	Statico		
Consumo di energia (riferito al carico normalizzato):	(kWh)									
- funzione di riscaldamento a convezione naturale		0.97	0.97	0.88	0.88	0.88				
- funzione di riscaldamento a convezione forzata		0.79	0.79	0.79	0.79	0.79	0.75	0.75		
Volume utile	(lt)	56	56	56	56	56	60	60	58	58
Tipo forno:										
piccolo (12 lt. < volume <35 lt.)										
medio (35 lt. < volume <65 lt.)		medio	medio	medio	medio	medio	medio	medio	medio	medio
grande (65 lt. < volume)										
Tempo necessario per cottura carico normale	(min)	45.5	45.5	41	41	41	39	39		
Superficie del piano di cottura più grande	(cm <sup>2</sup> )	1150	1150	1150	1150	1150	1150	1150		
<b>Funzioni</b>										
Numero programmi:		7	6	5	5	5	4	4	2	2
- tradizionale/statico		•/-	-/•	-/•	-/•	-/•	-/•	-/•	-/•	-/•
- multilivello		•	•	•	•	•	•	•	•	•
- grill		•	•	•	•	•	•	•	•	•
- gratin		•	•	•	•	•	•	•	•	•
- forno sopra				•	•	•				
- forno dolce							•	•		
- cottura rapida		•								
- pasticceria		•	•							
- pizza		•	•							
Termostato		•	•	•	•	•	•	•	•	•
Spia termostato		•	•	•	•	•	•	•		
Accensione elettronica									•	•
Cavità facile da pulire		•	•	•	•	•	•	•	•	•
<b>Sicurezza</b>										
Ventilazione tangenziale di raffreddamento		•	•	•	•	•	•	•	•	•
N° vetri porta forno		3	3	2	2	2	2	2	2	2
Safe Flame sicurezza gas									•	•
<b>Programmazione</b>										
Programmatore elettronico inizio/fine cottura		•								
Contaminuti			•	•	•	•			•	•
<b>Dotazioni</b>										
Numero griglie		1	1	1	1	1	1	1	1	1
Numero leccarde		2	1	1	1	1	1	1	1	1
Luce interna		•	•	•	•	•	•	•	•	•
<b>Caratteristiche tecniche</b>										
Temperatura massima	(°C)	250	250	250	250	250	250	250	250	250
Potenza grill	(kW)	2.25	2.25	2.25	2.25	2.25	2.25	2.25	2.25	2.25
Potenza massima assorbita	(kW)	2.8	2.8	2.25	2.25	2.25	2.25	2.25	2.25	2.25
<b>Dimensioni</b>										
Larghezza x Altezza x Profondità	(mm)	595x595x545	595x595x545	595x595x545	595x595x545	595x595x545	595x595x545	595x595x545	595x595x545	595x595x545
<b>Marchio di Qualità</b>										
Colore		inox	inox	nero	inox	bianco	inox	nero	inox	nero
Codice commerciale		74042	74041	74032	74046	74033	74028	74026	74025	74024
Codice EAN		8007842740424	8007842740417	8007842740325	8007842740462	8007842740332	8007842740288	8007842740264	8007842740257	8007842740240



\* Direttiva 2002/40/CE sull'etichetta dei forni elettrici. Norma EN 50304.

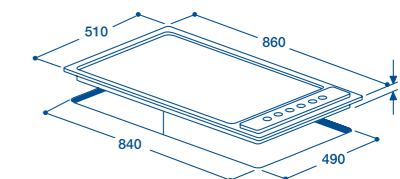
Indesit si riserva il diritto di variare alcune caratteristiche tecniche senza preavviso.

Modello	90 cm			70 cm			60 cm			Vetroceramica	
	PIM 950 AST (GH) IX	PIM 950 AS IX	PIM 941 AS IX	PIM 942 AST IX	PIM 750 AST IX	PIM 750 AS IX	PIM 740 AS IX	PIM 640 AS IX	PIM 631 AS IX	PIM 604 IX	VRM 640 M IX
<b>Alimentazione</b>											
Gas	•	•			•	•	•	•			
Misto			•	•					•		
Elettrico										•	•
<b>Caratteristiche generali</b>											
N° bruciatori gas	5	5	4	3	5	5	4	4	3		
Tripla corona (kW)	1 da 3.5			1 da 3.5	1 da 3.6						
Doppia corona (kW)											
Ultrarapidi* (kW)						1 da 3.4					
Rapidi* (kW)	1 da 3	2 da 3	1 da 3		1 da 2.6	1 da 2.6	1 da 3	1 da 3	1 da 3		
Semirapidi* (kW)	2 da 1.75	2 da 1.75	2 da 1.75	1 da 1.75	2 da 1.9	2 da 1.9	2 da 1.9	2 da 1.9	2 da 1.9	1 da 1.9	
Ausiliari* (kW)	1 da 1	1 da 1	1 da 1	1 da 1	1 da 1	1 da 1	1 da 1	1 da 1	1 da 1	1 da 1	
Numero Piastre			1						1	4	
195 mm (kW)											
180 mm (kW)			1 da 1.5							2 da 2	
160 mm (kW)											
145 mm (kW)									1 da 2.5	2 da 1.5	
Vetroceramica numero zone radianti (kW)				2 1 da 1.7 1 da 1.2							4 2 da 1.8 1 da 1.4 1 da 1.2
Spia di funz. piastre			•	•					•	•	•
Safe Flame: sicurezza gas	•	•	•	•	•	•	•	•	•	•	•
Accensione elettronica	ad 1 mano	ad 1 mano	ad 1 mano	ad 1 mano	ad 1 mano	ad 1 mano	ad 1 mano	•	•		
Griglie piano	3 ghisa	3 smaltate	2 smaltate	2 smaltate	3 smaltate	3 smaltate	3 smaltate	2 smaltate	2 smaltate		
Predis. coperchio vetro					•	•	•	•	•		
<b>Dimensioni</b>											
Larghezza (mm)	860	860	860	860	680	680	680	580	580	580	574
Profondità (mm)	510	510	510	510	510	510	510	510	510	510	504
Altezza (mm)	45	45	45	45	33	33	33	33	33	33	48
<b>Marchio di Qualità</b>											
Colore	inox	inox	inox	inox	inox	inox	inox	inox	inox	inox	cornice inox
Codice commerciale	75026	75030	75028	75029	74186	74185	74183	74177	74174	74170	74065
Codice EAN	8007842750263	8007842750300	8007842750287	8007842750294	8007842741865	8007842741858	8007842741834	8007842741773	8007842741742	8007842741704	8007842740653

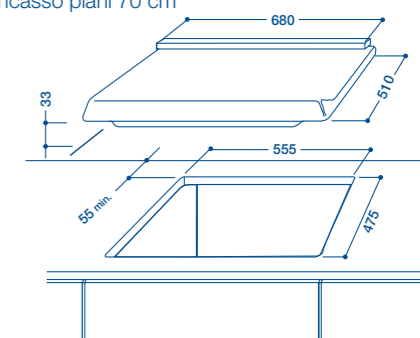
\* Potenza sviluppata dei bruciatori a gas metano (kW)

Indesit si riserva il diritto di variare alcune caratteristiche tecniche senza preavviso.

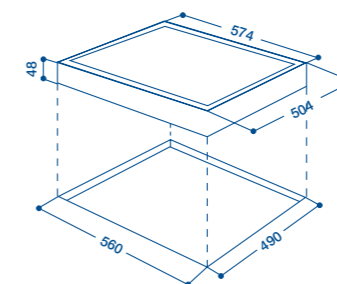
incasso piani 90 cm



incasso piani 70 cm



incasso piani in vetroceramica 60 cm



incasso piani 60 cm

